

### К сведению покупателя

Для удобства транспортировки и предохранения от повреждений мебель поставляется в разобранном виде. На каждом пакете имеется маркировка с указанием названия изделия. Для крепления фурнитуры на деталях имеются отверстия и наклейки.

### Правила эксплуатации и ухода за мебелью

1. Мебель не следует устанавливать на неровном полу, близко к сырým и холодным стенам. При установке мебели вблизи от нагревательных или отопительных приборов их поверхности должны быть защищены от нагрева.
2. Не допускать сильных перепадов температур. Оптимальная температура эксплуатации мебели от +2°С до +35°С и относительной влажностью воздуха 45-70%.
3. Более низкая или высокая температура может привести к отслоению кромочного материала, плёнки ПВХ (при наличии в изделии МДФ, облицованных плёнкой ПВХ). Избегать попадания прямых солнечных лучей на изделие. Не следует ставить на поверхность горячие предметы температурой выше 65°С, в связи с возможным возникновением пятен и других дефектов. Обязательно использовать теплоизолирующую прокладку.
4. Во избежании набухания щитов на поверхности мебели, не допускать попадания воды. Попавшую на стол жидкость следует немедленно удалить салфеткой. Длительный контакт жидкости с мебелью может привести к дефектам.
5. Поверхность мебели разрешается чистить влажной тканью с последующей протиркой насухо, а также использовать специальные средства по уходу за мебелью. Запрещается применять эфир, ацетон, бензин и т.д. Лицевую фурнитуру следует чистить мягкими тканями с применением хозяйственного мыла, после чего вытирать насухо. Не использовать средства, содержащие абразивные материалы (наждачную бумагу, соду и д.р.). Зеркала и стекла рекомендуется протирать предназначенными для этого средствами.
6. В процессе эксплуатации, при необходимости, произведите регулировку петель, подтяните ослабленные узлы резьбовых соединений.
7. На крышки рабочих столов и полки не допускается прикладывать нагрузку более 30кг.
8. Не допускаются воздействие о поверхность мебели твёрдыми и острыми предметами.
9. При наличии в изделии деталей МДФ, рекомендуем установить принудительную вытяжку в зоне установки плиты. Исключить близкое расположение осветительных и нагревательных приборов (не ближе 200мм), а также попадания прямых солнечных лучей, во избежании деформации, отслоения или изменения оттенка облицовочного покрытия.
10. При наличии в изделии деталей с фотопечатью, исключить малейшее механическое воздействие на рисунок. Запрещено использовать при уборке средства, содержащие любые органические растворители, а также абразивные вещества. Запрещено приклеивать на рисунок скотч, т.к. следы от скотча удаляются только растворителем.
11. На дефекты, возникшие из-за несоблюдения требований данных правил, гарантия не распространяется и претензии не принимаются.

### Рекламации принимаются при наличии следующей информации:

- дата упаковки, артикул изделия (см. упаковочный ярлык).



### ГАРАНТИЙНЫЙ ТАЛОН

- Изготовитель гарантирует соответствие мебели требованиям ТР ТС 025/2012, ГОСТ 16371-2014 «Мебель. Общие технические условия.» при соблюдении условий транспортировки, хранения, эксплуатации и рекомендаций по уходу за мебелью.
- Претензии по комплектности, качеству и отклонениям, при которых сборка невозможна, должны предъявляться в магазин, где была приобретена мебель.
- Все гарантийные работы производятся только при предъявлении настоящего гарантийного талона.
- Гарантийный срок эксплуатации изделия 24 месяца со дня продажи мебели.

**Гарантийный талон действует только при наличии чека о покупке изделия.**

Срок службы изделия 10лет.

### Гарантийное обслуживание не производится:

- При наличии дефектов, появившихся из-за несоблюдения потребителем условий транспортирования, хранения, сборки, эксплуатации и рекомендаций по уходу за мебелью.
- В связи с постоянной работой по усовершенствованию изделий, в конструкцию могут быть внесены изменения, не отражённые в настоящей инструкции.

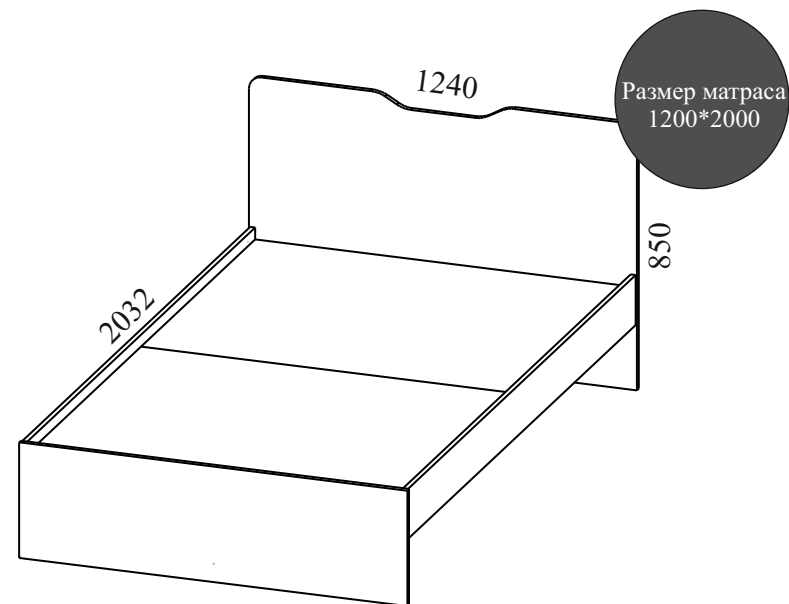
Наш сайт: [www.mebelomsk.com](http://www.mebelomsk.com)

**СПАСИБО ЗА ПОКУПКУ!**



644009, Россия, г. Омск,  
ул. Лермонтова, д.192.  
(3812) 368-000, 368-555  
[www.mebelomsk.com](http://www.mebelomsk.com)

## Инструкция по сборке МОДЕНА Кровать 1200 (основание жёсткое) Артикул: Кр010.0\_120



Габаритные размеры: ширина - 1240 мм, высота - 850 мм, глубина - 2032 мм.

### Правила сборки

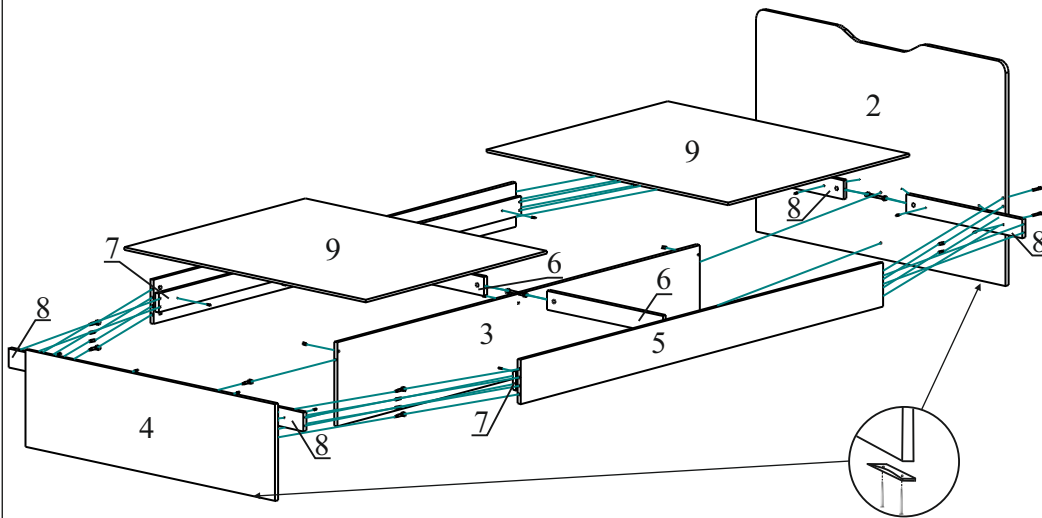
**Уважаемые покупатели! Качество мебели зависит от правильности сборки. Поэтому рекомендуем доверить сборку специалисту. Если Вы все-таки приняли решение собрать мебель самостоятельно - настоятельно рекомендуем руководствоваться данной инструкцией.**

**Уважаемый Покупатель,** ваши замечания и пожелания направляйте по адресу [qc@mebelomsk.com](mailto:qc@mebelomsk.com), они будут рассмотрены в кратчайшие сроки!

**Нам важно ваше мнение!**

Сборку следует производить на ровном полу, покрытом тканью или бумагой во избежание повреждения кромок и загрязнения мебели. Сборку корпуса рекомендуется производить в горизонтальном положении, устанавливая детали лицевыми кромками вниз. Необходимо соблюдать осторожность, чтобы не повредить лакированные поверхности. В сборке крупногабаритных изделий должны участвовать не менее двух человек. Детали при сборке необходимо закреплять прочно, не допуская их качания. Сборку производить последовательно согласно инструкции.

## МОДЕНА Кровать 1200 (основание жёсткое) Кр010.0\_120



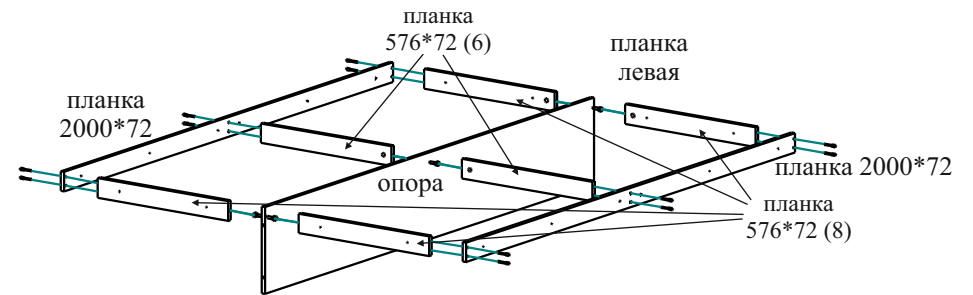
### Детали и комплектующие

№	Наименование	Размер	Кол-во	Пакет №	Наименование	Кол-во	Вид
1	Внешний вид изделия (см. титульный лист)				А Евровинт 7,0*50	18шт.	
2	Спинка головная	851*1242	1шт.	1	Б Заглушка для евровинта	10шт.	
3	Опора	2000*320	1шт.	2	В Ключ для евровинта	1шт.	
4	Спинка ножная	369*1240	1шт.	1	Г Шкант 08*30	8шт.	
5	Царга	2000*168	2шт.	2	Д Стяжка эксцентриковая, винтовая резьба	6к-в	
6	Планка	576*72	2шт.	1	Е Стяжка эксцентриковая двухсторонняя прямая	3к-га	
7	Планка	2000*72	2шт.	2	Ж Заглушка для стяжки эксцентриковой	12шт.	
8	Планка	576*72	4шт.	1	З Шайба мебельная пластмассовая	20шт.	
9	Поддон	1200*1000	2шт.	1	И Саморез 4,0*30	20шт.	
10	Комплект фурнитуры		1шт.	2	К Подпятник мебельный	6шт.	
					Л Гвоздь 02*20	12шт.	

### Сборка.

На спинку ножную устанавливаются штоки эксцентриков (Д) и шканты (Г), на спинку головную - шканты (Г).

Подпятники (К) крепятся гвоздями 2,0\*20 (Л) к спинкам и опоре (по 2шт.).



**ВНИМАНИЕ, ВАЖНО!** Порядок сборки на стяжки эксцентриковые 2х сторонние: планку 572\*72 совместить с опорой, вставив штоки эксцентриков (Е).

Штоки (Е) отцентровать, убедившись, что положение головок штоков одинаковое в планке и опоре. Только после этого вставить сами головки эксцентриков и затягивать поочерёдно с каждой стороны стяжки, делая лишь четверть оборота, до момента полной затяжки. Таким образом закрепить все стяжки.

Планка 2000\*72 крепится к планкам 576\*72 (6)/(8) евровинтами (А).

Планка 2000\*72 крепится к царге саморезами 4,0\*30 (И) через шайбы пластмассовые.

Спинка ножная крепится к царгам стяжками эксцентриковыми (Д) и шкантами (Г).

Спинка головная крепится к царгам евровинтами (А) и шкантами (Г).

Планки 576\*72 (8) крепятся к спинкам головной/ножной саморезами 4,0\*30 (И) через шайбы пластмассовые (З).

Поддоны устанавливаются на планки и опору.

Евровинты (А) и стяжки эксцентриковые (Д) закрыть заглушками (Б) и (Ж) (соответственно).

